

TE (泰科) 1801600-1 **PDF**



深圳创唯电子有限公司

<http://www.te-ec.com>

1801600-1 ✓ 有效

AMP | MCON Interconnection System

TE 内部编号 1801600-1

MCON Interconnection System, Housing for Female Terminals,
Wire-to-Wire, 10 Position, 4.5mm [.177in] Centerline, Sealable,
Black, Signal

[在 TE 官网查看>](#)



连接器 > 汽车连接器 > 连接器护套 > MCON, 连接器壳体



连接器和壳体类型: **母端子护套**

对接公端宽度: 1.2 mm [.047 in]

连接器系统: **线到线**

Number of Positions: 10

中心线 (间距) : 4.5 mm [.177 in]

[所有 MCON, 连接器壳体 \(283\)](#)

产品特性

产品类型特性

连接器和壳体类型	母端子护套
连接器系统	线到线
Sealable	是
混合型连接器	否
主要锁定特性	端子上

结构特性

Number of Positions	10
行数	2

电气特征

Operating Voltage	16 VDC
标称电压架构	12 V

主体特性

出线角度	180°
主体材料	PBT GF
主要产品颜色	黑色

接触件特性



对接公端宽度	1.2 mm[.047 in]
--------	-----------------

机械附件

安装特性	不带
端子位置保证	是
应力消除	否
接合对准类型	极化, 极化

壳体特性

中心线 (间距)	4.5 mm[.177 in]
----------	-----------------

尺寸

产品宽度	26.65 mm[1.049 in]
产品长度	32.6 mm[1.283 in]
产品高度	23.5 mm[.925 in]
Row-to-Row Spacing	4.5 mm[.177 in]

使用环境

工作温度 (最大值)	70 °C, 75 °C, 80 °C, 85 °C, 90 °C, 100 °C, 105 °C, 110 °C, 120 °C, 125 °C, 130 °C, 140 °C, 145 °C, 150 °C[158 °F][167 °F][176 °F][185 °F][194 °F][212 °F][221 °F][230 °F][248 °F][257 °F][266 °F][284 °F][293 °F][302 °F]
工作温度范围	-40 – 150 °C[-40 – 302 °F]

操作/应用

电路应用	Signal
------	--------

行业标准

保护等级	IP67, IP69K
UL 阻燃性等级	UL 94HB

包装特性

封装数量	600
封装方法	Box

其他

可维修	是
能够保证连接器位置	是

产品合规性

如需合规文档，请访问 [TE 官网产品页面](#)。>

欧盟RoHS指令2011/65/EU	符合
欧盟ELV指令2000/53/EC	符合
中国电器电子产品有害物质限制使用管理办法（China RoHS 2，工业和信息化部携七部委2016年第32号令	没有超出阈值的受限材料
欧盟REACH法规(EC) No. 1907/2006	欧洲化学品管理局最新发布的SvHCs候选清单: 2021年1月（211） SvHCs候选清单的声明更新至: 2021年1月（211） 不含REACH SVHC
卤素含量	不含 BFR/CFR/PVC - 但其他来源中的 Br或 Cl > 900 ppm。
焊接工艺能力	不适合采用焊接工艺

产品合规免责声明

此信息基于对供应商的合理调查以及TE对供应商提供的信息的现有认知。此信息可能发生变化。经TE确认符合欧盟RoHS的产品编号，产品均质材料中铅、六价铬、汞、PBB、PBDE、DEHP、BBP、DBP和DIBP的最大浓度不超过0.1%，镉的最大浓度不超过0.01%或符合指令2011/65/EU(RoHS2)及其修订指令规定的豁免。根据2011/65/EU指令要求电子电气产品需要进行CE标识。元器件产品通常无需进行CE标识。经TE确认符合欧盟ELV指令的产品编号，产品均质材料中，铅、六价铬和汞的最大浓度不超过0.1%，镉的最大浓度不超过0.01%（按重量计算），或符合指令2000/53/EC(ELV)附录中规定的豁免。关于欧盟REACH法规，TE目前提供的此产品编号的物品中高度关注物质（SVHC）的信息是基于欧洲化学品管理局（ECHA）最新发布的“物品中物质的要求指南”，链接如下：<https://echa.europa.eu/guidance-documents/guidance-on-reach>

配套部件



该系列中的其他产品 | MCON Interconnection System



其他汽车连接器附件(6)



插入和拔出工具(34)



汽车密封件和盲堵(4)



汽车接头(5)



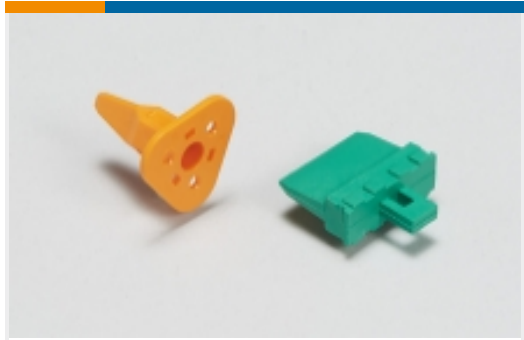
汽车端子(114)



汽车连接器护套(288)



汽车连接器盖帽(24)

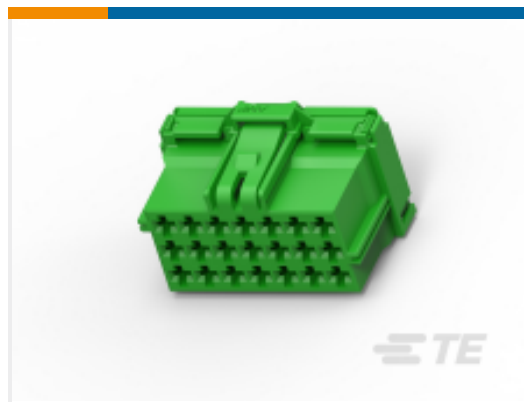


汽车连接器锁和位置保证(11)

客户还购买了



TE 产品编号963893-1
定时器，母端和公端



TE 产品编号1718091-1
AMP MCP，非密封连接器壳体



TE 产品编号1563189-3
定时器，连接器壳体



TE 产品编号1418408-1
AMP MCP，母端和公端



TE 产品编号1452408-2
SECONDARY LOCK FOR 58 POS CONN



TE 产品编号1452409-2
SECONDARY LOCK FOR 58 POS CONN



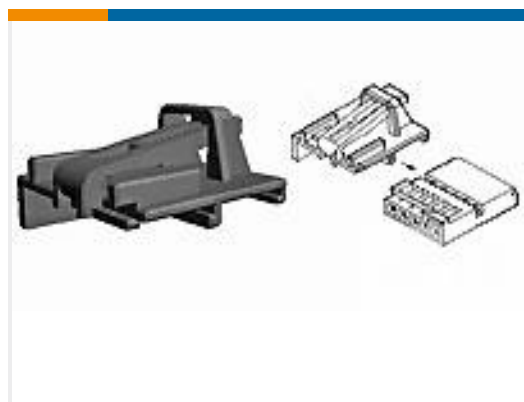
TE 产品编号1534149-1
MQS RETAINER ,BLACK



TE 产品编号1379100-1
COV+LEV MQS 18W 0DEG BLK



TE 产品编号1-966096-1
MQS ABDECKKAPPE 18P



TE 产品编号1418776-2
COVER, MQS, 5 POS.

文档



产品图纸

[RECEPTACLE HOUSING, MCON, 10 W, SEALED](#)

英文版本

[RECEPTACLE HOUSING, MCON, 10 W, SEALED](#)

英文版本

CAD 文件

[3D PDF](#)

3D

下载查看

[ENG_CVM_CVM_1801600-1_A.2d_dxf.zip](#)

英文版本

下载查看

[ENG_CVM_CVM_1801600-1_A.3d_igs.zip](#)

英文版本

下载查看

[ENG_CVM_CVM_1801600-1_A.3d_stp.zip](#)

英文版本

下载CAD文件代表我接受和同意[使用条款](#)。

数据表/目录页

[MCON Interconnection System](#)

英文版本

产品规格

[产品规格](#)

英文版本

[产品规格](#)

英文版本

使用说明书

[使用说明书 \(非美国\)](#)

英文版本